

Датчик направления движения

SDD17-2

Паспорт
SDD17-2 ПС

2023г.

1 Назначение

Датчик направления движения предназначен для определения направления движения магнитного поля в области активной поверхности датчика встроенными сенсорами F1 и F2 соответствует ТУ 27.33.11-017-68623422-2020.

Является элементом автоматизированных систем управления технологическими процессами.

2 Принцип действия

Датчик имеет магниточувствительную поверхность, в которой в качестве сенсоров F1 и F2 используются датчики положения на эффекте Холла.

При прохождении южного полюса магнита в зоне активной поверхности происходит последовательное срабатывание сенсоров.

3 Технические характеристики

Типоразмер, мм	M22x1,5
Номинальное расстояние переключения, Sn, мм	5...10*
Напряжение питания, В	5-16[DC]
Ток потребления двумя индикациями, мА, не более	55
Ток нагрузки на одном выходе, мА, не более	20
Максимальная частота переключения, кГц	10
Максимальное количество импульсов в мин.	6x10 ⁵
Наличие защиты от переплюсовки	Есть
Наличие индикации срабатывания	Есть
Способ подключения / Тип кабеля / Длина, м	Кабель/ ПМВМ 4x0,5 мм ² / 1,5
Степень защиты по ГОСТ 14254-2015	IP 67
Рабочая температура окружающей среды, °С	-40...+75
Материал корпуса датчика/ гайки	12X18H10T/ 12X18H10T
Масса, г., не более	-

* Расстояние срабатывания от неодимового магнита Ø8x6мм №42. Расстояние зависит от силы магнитного поля используемого магнита.

Изготовитель оставляет за собой право вносить изменения в конструкцию и принципиальную схему изделия, не ухудшающие его характеристики, без уведомления потребителя.

4 Дополнительная информация

Момент затяжки крепежа, Нм, не более 32

5 Комплектность поставки

Паспорт (на партию)	1 шт.
Датчик SDD17-2	1 шт.
Гайка M22x1,5	2 шт.

6 Указание мер безопасности

Все подключения и переключения датчика производить при отключенном напряжении питания.

Способ защиты от поражения электрическим током датчика по ГОСТ Р 58698-2019, соответствует классу 0.

7 Указания по установке и эксплуатации

- Закрепить датчик на объекте с учетом допустимых моментов затяжек (п.4).
- Рабочее положение - любое. Сенсоры F1 и F2 должны быть сонаправлены с траекторией движения магнитного поля.
- Подключать датчик в строгом соответствии с ПУЭ, маркировкой и схемой подключения.
- Режим работы ПВ100.
- Допустимо загрязнение с конденсацией влаги на чувствительной поверхности датчика (Пункт 6.1.3.2. МЭК 60947-1 2004. Степень загрязнения 3).

8 Правила хранения и транспортировки

Условия хранения в складских помещениях:

- Температура..... +5...+35°C
- Влажность, не более..... 85%

Условия транспортирования:

- Температура..... -50...+50°C
- Влажность, не более..... 98% (при 35°C)

9 Сведения об утилизации

Датчик не содержит материалов, оказывающих вредное влияние на окружающую среду и здоровье человека и не требует специальных мер по утилизации. Порядок утилизации определяет организация, эксплуатирующая выключатель.

10 Гарантийные обязательства

Гарантийный срок 24 месяца со дня ввода в эксплуатацию, но не более 36 месяцев со дня отгрузки потребителю. Предприятие-изготовитель в течении гарантийного срока производит замену вышедшего из строя датчика бесплатно, при условии соблюдения правил транспортировки, хранения, монтажа, эксплуатации.

11 Сведения о сертификации

Сертификат соответствия № ЕАЭС RU С-РУ. АД07.В.02835/20 серия RU № 0225522.

12 Свидетельство о приемке

Датчик соответствует технической документации и признан годным к эксплуатации.

Дата выпуска _____

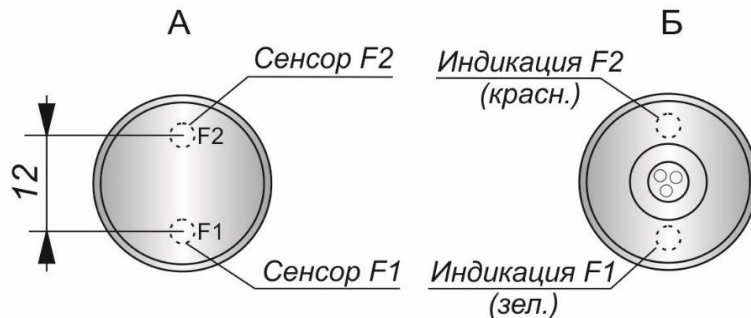
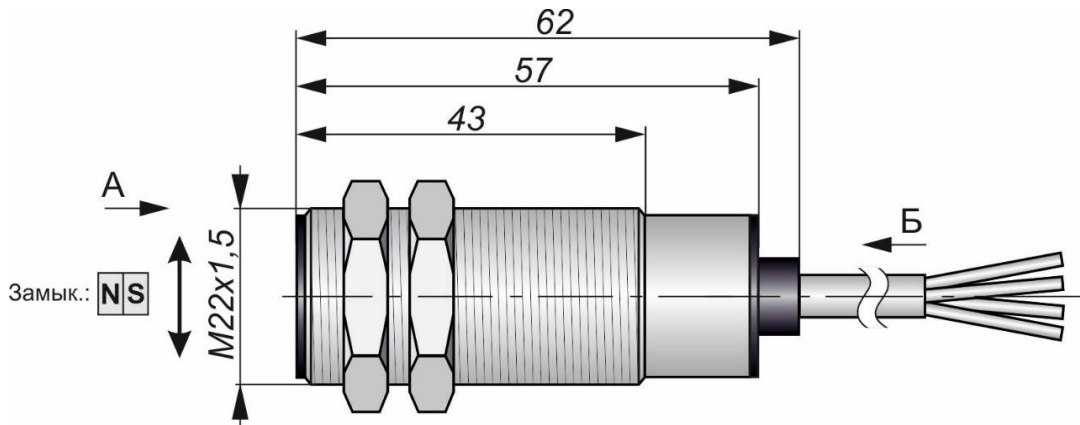
Представитель ОТК _____

Партия _____

Количество _____

М.П.

Габаритный чертеж



Индикации расположены напротив соответствующих сенсоров

Схема соединения



Дополнительные сведения: _____

Согласовано:

Должность

Фамилия/Подпись

Дата