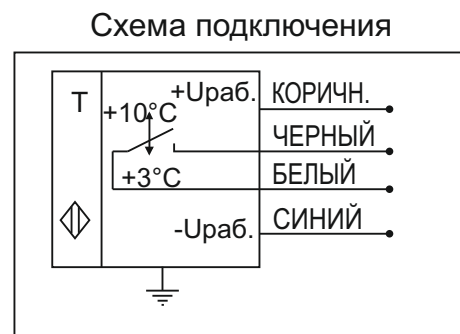
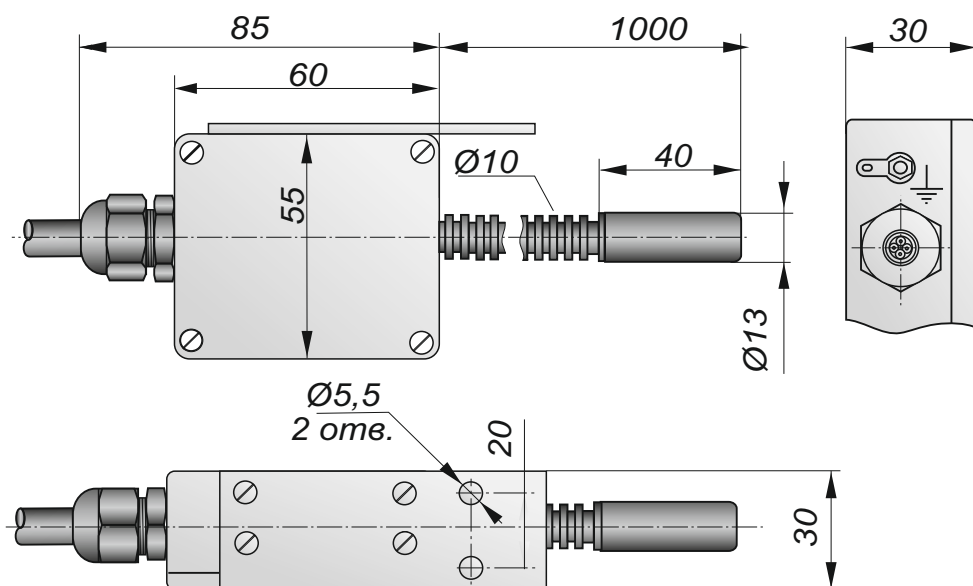


ПАСПОРТ
Датчик - реле температуры ДРТ

T03W1-3U7-NO-R



Фикс. температура срабатывания (уставка), °С	+3
Основная погрешность уставки, не более, °С	±1
Фикс. зона возврата в сторону повышения от уставки, °С	7
Коммутация нагрузки при напряжении питания 230V 50Гц,	
- активная, Вт	1700
- индуктивная, Вт	150
Напряжение питания постоянным током, В, Ураб.	18...30
Пульсация питающего напряжения, %, не более	15
Собственная потребляемая мощность, Вт, не более	3
Сопротивление изоляции при испытательном напряжении 500В в нормальных условиях, МОм, не менее	10
Защита от переплюсовки Ураб.	Есть
Рабочая температура окружающей среды, °С	- 40 ... + 50
Материал корпуса	Д16Т
Материал погружной части	Л63
Способ подключения/ Длина, м	Кабель ПМВ МБ 4x0.75 мм ² / 1
Электрическая прочность изделия соответствует	ГОСТ 9219-88
Электрическая прочность изоляции соответствует	ГОСТ 15150-69
Защита от поражения эл.током соответствует	ГОСТ 12.2.007.0-75
Климатическое исполнение соответствует	ГОСТ15150-69
Степень защиты по ГОСТ 14254-96 корпус/сенсор	IP67/IP68
Масса, г, не более	400

Назначение:

Датчик-реле температуры предназначен для коммутации нагрузки при фиксированной температуре срабатывания. Кабель от сенсора до электронного блока армирован пластиковой ПВХ трубой.

Дата изготовления:
Количество:
Гарантия на продукцию: 2 года.
Партия №
Подпись _____